

BOSCH - 0986021610 - MOTOR DE ARRANQUE GRUPO VAG 12V 2KW

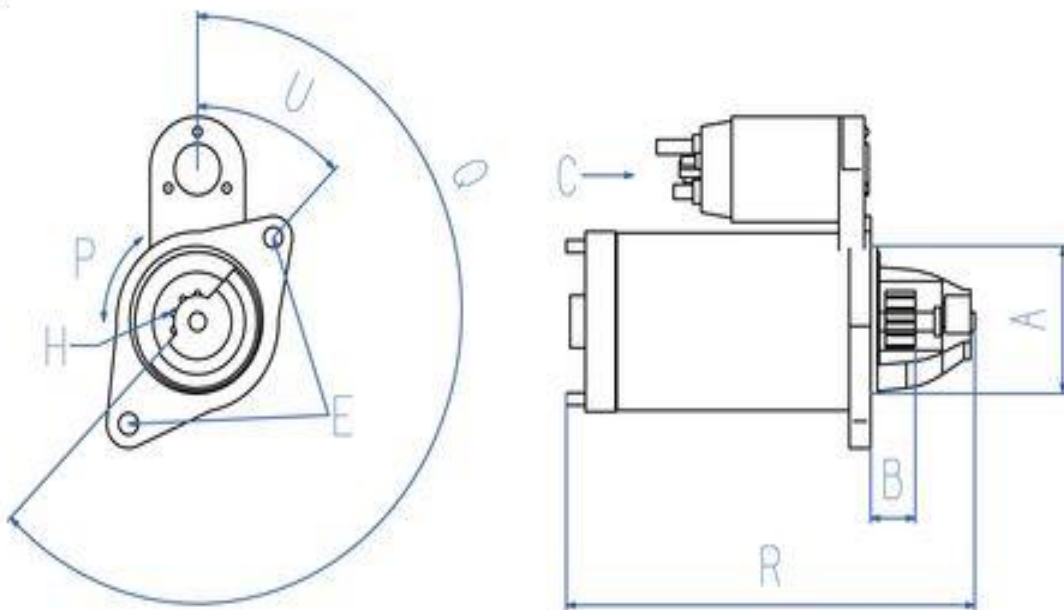
Intercambio, Tensión: 12 V,

Pot. arrancador: 2,0 kW, Cantidad de taladros de fijación: 0, Cant. taladros roscados: 2, Núm. dientes: 9,

Pinza: 50, Pinza: 30,

Ø brida: 83 mm, Sentido de giro a la de

12 V, 2,0 kW



Technical Data

A	82,5 mm	E	M12, M12	Q	209 °
B	15 mm	H	9	R	max. 240 mm
C	30, 50	P	↻	U	29 °