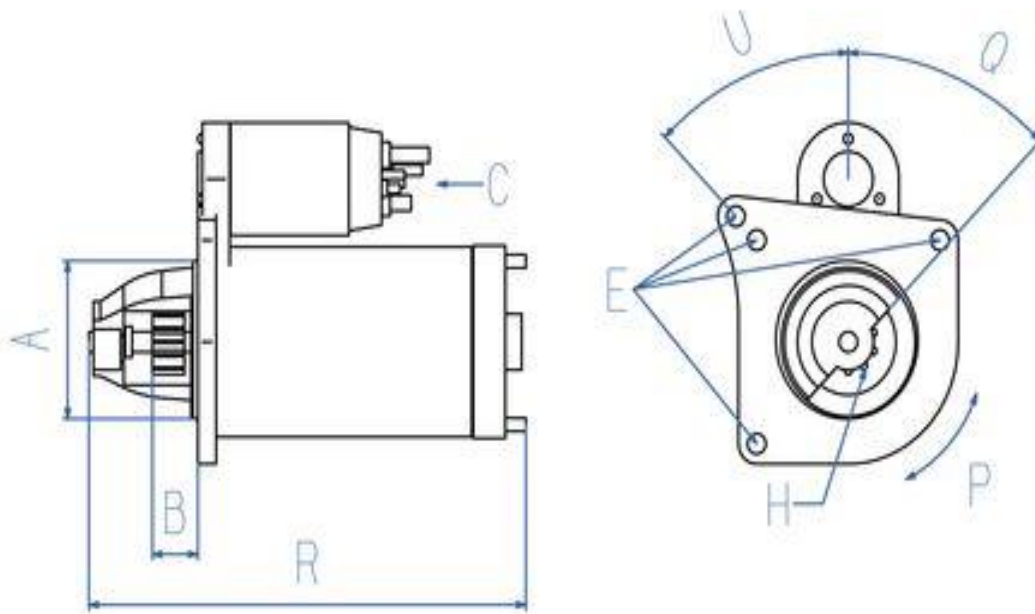


BOSCH - 0986021651 - MOTOR DE ARRANQUE

Intercambio , Tensión 12 V, Pot. arrancador 1,4 kW, Cantidad de taladros de fijación 2, Cant. taladros roscados 2, Núm. dientes 12, Núm. dientes 11, Pinza 50, Pinza 30, Ø brida 66 mm, Sentido de giro

12 V, 1,4 kW



Technical Data

| | | | | | |
|---|--------|---|--------------------|---|-------------|
| A | 66 mm | E | 9 mm, 9 mm, M8, M8 | Q | 60 ° |
| B | 14 mm | H | 11;12 * | R | max. 209 mm |
| C | 30, 50 | P | ↻ | U | 37 ° |

* compatible