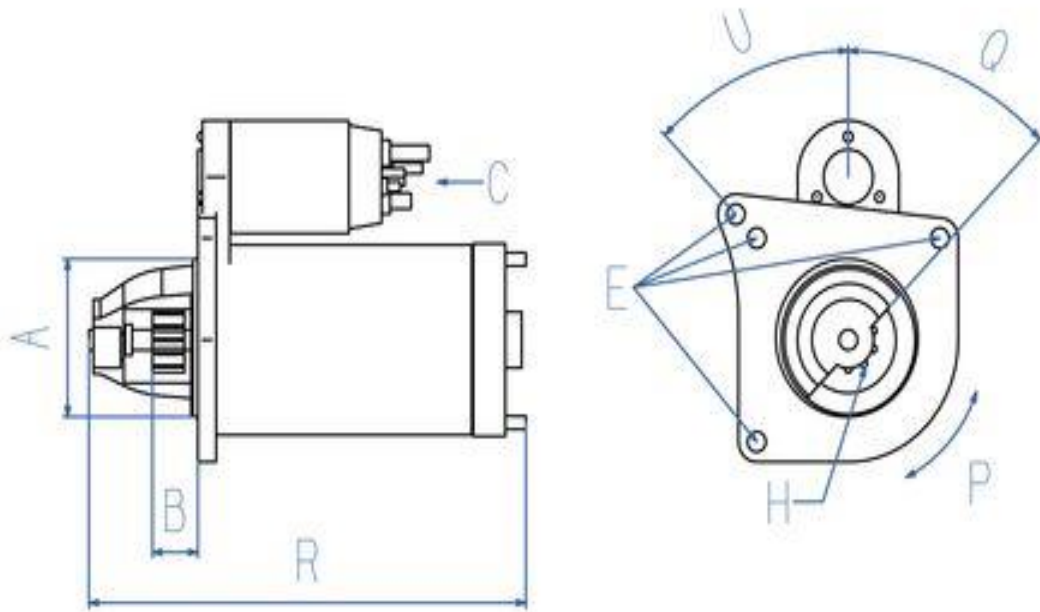


## BOSCH - 0986022790 - MOTOR DE ARRANQUE PSA

Intercambio , Tensión 12 V, Pot. arrancador 1,5 kW, Cantidad de taladros de fijación 2, Cant. taladros roscados 2, Núm. dientes 12, Núm. dientes 11, Pinza 50, Pinza 30, Sentido de giro a la derecha (h

12 V, 1,5 kW



### Technical Data

A		E	9 mm, M8, M8, 9 mm	Q	63 °
B	13,7 mm	H	11;12 *	R	max. 221 mm
C	30, 50	P	↻	U	38 °

\* compatible